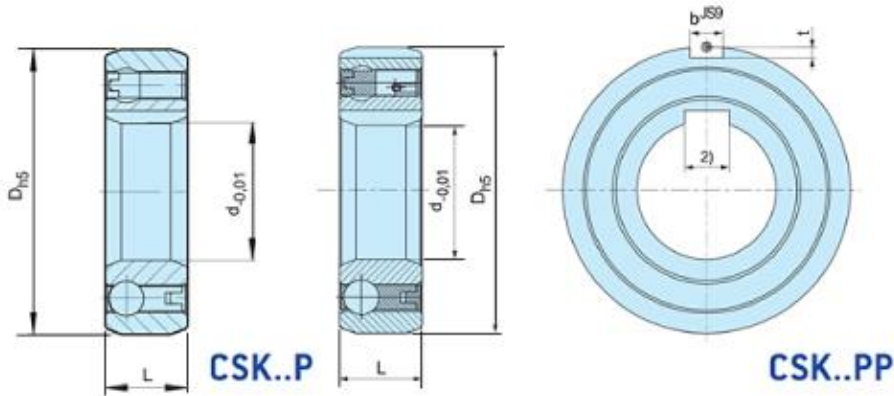


# CSK P 系列

KK 型式為不規則形狀作動子單向離合器，外型尺寸與 62 系列軸承相同 ( 尺寸 CSK-P 系列與 CSK 系列之不同點為內環有加工鍵槽，故內環與工作軸心可使用 K6 公差，外環依然使用 N6 公差緊配壓入剛性足夠的機壁。

CSK-PP 系列為內環與外環皆有一個鍵槽，原廠建議公差為內環與工作軸心為 K6 公差，外環與工作壁為 K6 公差，若要採用滑配方式安裝，內環與工件軸 h6 之公差或外環與機壁 H6 之公差亦可接受。



型號	內徑	代號	軸承尺寸						基本額定負荷		重量	扭矩和滾動阻力
			TKN <sup>1)</sup>	$n_{max}$	D	L	b	t	動負荷	靜負荷		
CSK-P	d		TKN <sup>1)</sup>	$n_{max}$	D	L	b	t	C	$C_0$		TR
	mm		Nm	min <sup>-1</sup>	mm	mm	mm	mm	kN	kN	kg	Ncm
	15	6202	13,5	8400	35	11			7,4	3,42	0,06	0,9
	17	6203	24,5	7350	40	12			7,9	3,8	0,070	1,1
	20	6304	40	6000	47	14			9,4	4,46	0,110	1,3
	25	6205	68	5200	52	15			10,7	5,46	0,140	2,0
	30	6206	110	4200	62	16			11,7	6,45	0,210	4,4
	35	6207	140	3600	72	17			12,6	7,28	0,300	5,8
40*	-	260	3000	80	22			15,54	12,25	0,5	7,0	
CSK-PP	15	6202	13,5	8400	35	11	2	0,6	7,4	3,42	0,06	0,9
	17	6203	24,5	7350	40	12	2	1,0	7,9	3,8	0,070	1,1
	20	6304	40	6000	47	14	3	1,5	9,4	4,46	0,110	1,3
	25	6205	68	5200	52	15	6	2,0	10,7	5,46	0,140	2,0
	30	6206	110	4200	62	16	6	2,0	11,7	6,45	0,210	4,4
	35	6207	140	3600	72	17	8	2,5	12,6	7,28	0,300	5,8
	40	-	260	3000	80	22	10	3,0	15,54	12,25	0,5	7,0

1)  $T_{max} = 2,5 \times \text{TKN}$