

LMF

凸緣型(公制規格)

LMK

Flanged Type Series(Metric Dimension)

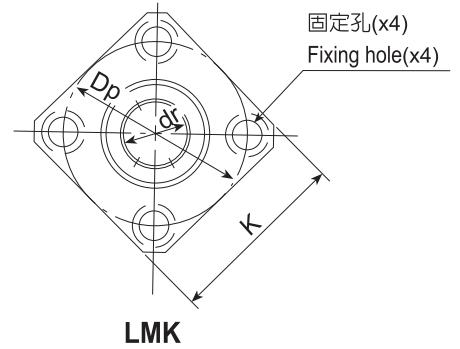
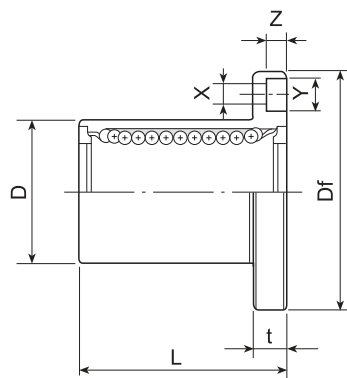
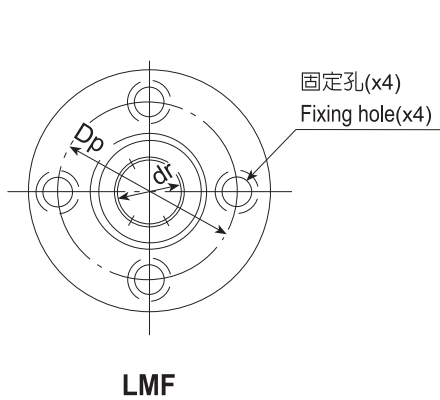


LMF



LMK

軸徑 Nominal shaft diameter mm	型號 Model No.			
	LMF		LMK	
6	LMF 6	LMF 6UU	LMK 6	LMK 6UU
8	LMF 8S	LMF 8SUU	LMK 8S	LMK 8SUU
8	LMF 8	LMF 8UU	LMK 8	LMK 8UU
10	LMF 10	LMF 10UU	LMK 10	LMK 10UU
12	LMF 12	LMF 12UU	LMK 12	LMK 12UU
13	LMF 13	LMF 13UU	LMK 13	LMK 13UU
16	LMF 16	LMF 16UU	LMK 16	LMK 16UU
20	LMF 20	LMF 20UU	LMK 20	LMK 20UU
25	LMF 25	LMF 25UU	LMK 25	LMK 25UU
30	LMF 30	LMF 30UU	LMK 30	LMK 30UU
35	LMF 35	LMF 35UU	LMK 35	LMK 35UU
40	LMF 40	LMF 40UU	LMK 40	LMK 40UU
50	LMF 50	LMF 50UU	LMK 50	LMK 50UU
60	LMF 60	LMF 60UU	LMK 60	LMK 60UU



主要尺寸及精度 Main dimensions and tolerance													偏心 Eccentricity μm	直角度 Squareness μm	基本定格荷重 Basic load rating		重量 Weight g	軸徑 Nominal shaft diameter mm
mm	dr	D		mm	L	緣 Flange						動定格 dynamic C(kgf)			靜定格 static Co(kgf)			
	公差 Tolerance μm	mm	公差 Tolerance μm			mm	公差 Tolerance μm	Df mm	K mm	t mm	Dp mm		X mm	Y mm		Z mm		
6	0 -9	12	0 -13	19	0 -200	28	22	5	20	3.5	6	3.1	12	12	21	27	24 18	6
8		15		17		32	25	5	24	3.5	6	3.1			18	22	32 24	8
8		15	24	32		25	5	24	3.5	6	3.1	28			40	37 29	8	
10		19	29	40		30	6	29	4.5	7.5	4.1	38			56	72 52	10	
12		21	30	42		32	6	32	4.5	7.5	4.1	52			61	76 57	12	
13		23	32	43		34	6	33	4.5	7.5	4.1	52			80	88 72	13	
16		28	37	48		37	6	38	4.5	7.5	4.1	79			120	120 104	16	
20	0 -10	32	0 -19	42	0 -300	54	42	8	43	5.5	9	5.1	15	15	90	140	180 145	20
25		40		59		62	50	8	51	5.5	9	5.1			100	160	340 300	25
30		45		64		74	58	10	60	6.6	11	6.1			160	280	470 375	30
35	0 -12	52	0 -22	70	0 -300	82	64	10	67	6.6	11	6.1	20	20	170	320	650 560	35
40		60		80		96	75	13	78	9	14	8.1			220	410	1,060 880	40
50		80		100		116	92	13	98	9	14	8.1			390	810	2,200 2,000	50
60		90		110		134	106	18	112	11	17	11.1			480	1,020	3,000 2,560	60