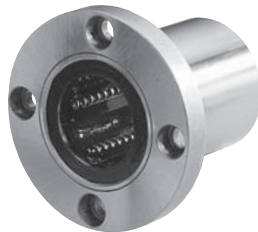


# LMF-N

凸緣防銹型(公制規格，無電解鎳處理)

# LMK-N

Flanged Type Series(Metric Dimension,Electroless Nickel Plating)

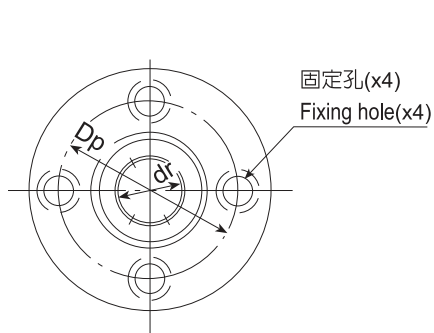


LMF-N

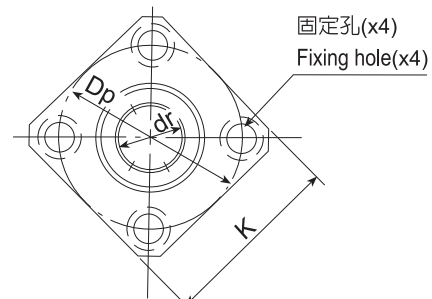
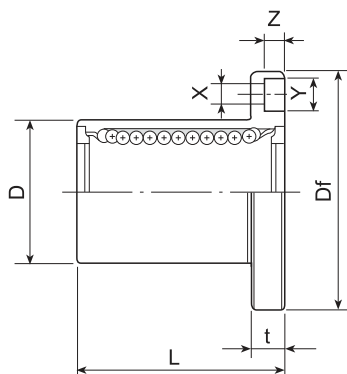


LMK-N

軸徑 Nominal shaft diameter mm	型號 Model No.			
	LMF-N		LMK-N	
6	LMF 6-N	LMF 6UU-N	LMK 6-N	LMK 6UU-N
8	LMF 8S-N	LMF 8SUU-N	LMK 8S-N	LMK 8SUU-N
8	LMF 8-N	LMF 8UU-N	LMK 8-N	LMK 8UU-N
10	LMF 10-N	LMF 10UU-N	LMK 10-N	LMK 10UU-N
12	LMF 12-N	LMF 12UU-N	LMK 12-N	LMK 12UU-N
13	LMF 13-N	LMF 13UU-N	LMK 13-N	LMK 13UU-N
16	LMF 16-N	LMF 16UU-N	LMK 16-N	LMK 16UU-N
20	LMF 20-N	LMF 20UU-N	LMK 20-N	LMK 20UU-N
25	LMF 25-N	LMF 25UU-N	LMK 25-N	LMK 25UU-N
30	LMF 30-N	LMF 30UU-N	LMK 30-N	LMK 30UU-N
35	LMF 35-N	LMF 35UU-N	LMK 35-N	LMK 35UU-N
40	LMF 40-N	LMF 40UU-N	LMK 40-N	LMK 40UU-N
50	LMF 50-N	LMF 50UU-N	LMK 50-N	LMK 50UU-N
60	LMF 60-N	LMF 60UU-N	LMK 60-N	LMK 60UU-N



LMF-N



LMK-N

主要尺寸及精度 Main dimensions and tolerance													偏心 Eccentricity $\mu\text{m}$	直角度 Squareness $\mu\text{m}$	基本定格荷重 Basic load rating		重量 Weight g	軸徑 Nominal shaft diameter mm			
dr mm	公差 Tolerance $\mu\text{m}$	D mm	公差 Tolerance $\mu\text{m}$	L mm	公差 Tolerance $\mu\text{m}$	凸緣 Flange						動定格 dynamic C(kgf)			靜定格 static Co(kgf)						
						Df mm	K mm	t mm	Dp mm	X mm	Y mm	Z mm									
6	0 -9	12	0 -13	19	0 -200	28	22	5	20	3.5	6	3.1	12	12	21	27	24 18	<b>6</b>			
8		15		17		32	25	5	24	3.5	6	3.1			18	22	32 24	<b>8</b>			
8		15		24		32	25	5	24	3.5	6	3.1			28	40	37 29	<b>8</b>			
10		19	29	40		30	6	29	4.5	7.5	4.1	38			56	72 52	<b>10</b>				
12		21	30	42		32	6	32	4.5	7.5	4.1	52			61	76 57	<b>12</b>				
13		23	32	43		34	6	33	4.5	7.5	4.1	52			80	88 72	<b>13</b>				
16		28	37	48		37	6	38	4.5	7.5	4.1	79			120	120 104	<b>16</b>				
20	0 -10	32	0 -19	42	0 -300	54	42	8	43	5.5	9	5.1	15	15	90	140	180 145	<b>20</b>			
25		40		59		62	50	8	51	5.5	9	5.1			100	160	340 300	<b>25</b>			
30		45		64		74	58	10	60	6.6	11	6.1			160	280	470 375	<b>30</b>			
35	0 -12	52	0 -22	70		0 -300	82	64	10	67	6.6	11			6.1	20	20	170	320	650 560	<b>35</b>
40		60		80			96	75	13	78	9	14			8.1			220	410	1,060 880	<b>40</b>
50		80		100			116	92	13	98	9	14			8.1			390	810	2,200 2,000	<b>50</b>
60	0 -15	90		110				134	106	18	112	11			17			11.1	25	25	480