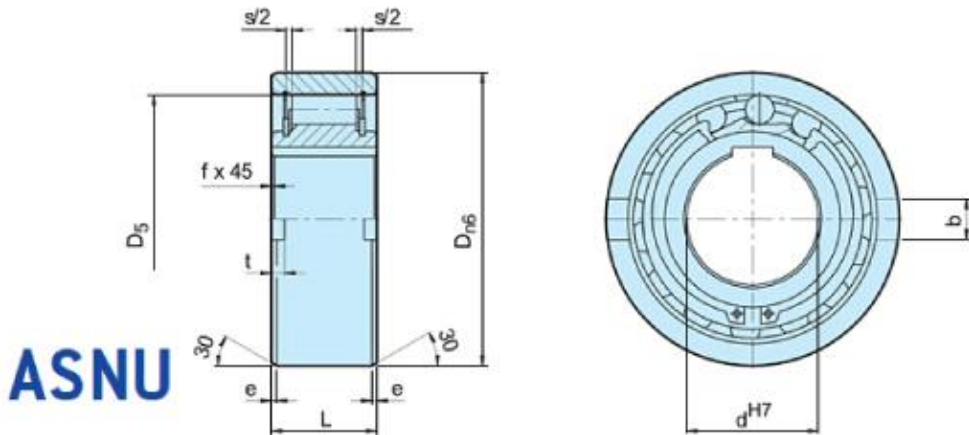


ASNU(NFS)系列

ASNU 型號為滾柱型單向離合器無軸承支撐。ASNU 型號需要配合軸承安裝以防止軸向應力與徑向應力，使用者亦需提供潤滑油脂供應及外部的油封。外型尺寸與 63 系列滾珠軸承相同。內環與工件軸用鍵槽方式安裝。

外環之尺寸公差為 n6 須緊配壓入公差 H7 的機壁中，外環二側之固定槽用於固定外環與機壁以傳導扭力。

若機壁孔之公差為 K6，則不需使用外環二側之固定槽，但外環之機壁必需剛性夠，機壁不致於在單向離合器緊配後產生變形。此型設計可接受內環與外環之軸向位移 $\pm S/2$ 。



型號	尺寸	超限速度											重量	扭矩和滾動阻力
		d^{H7}	$T_{KN}^{1)}$	$n_{max}^{2)}$	$n_{amax}^{3)}$	D_{n6}	L	D_5	b	t	s	e		
	mm	Nm	min^{-1}	min^{-1}	mm	mm	mm	mm	mm	mm	mm	mm	kg	Ncm
ASNU (NFS)	8	9,2	3300	5000	35	13	28	4	1,4	2,4	0,6	0,3	0,07	1,6
	12	9,2	3300	5000	35	13	28	4	1,4	2,4	0,6	0,3	0,06	1,6
	15	24	2400	3600	42	18	37	5	1,8	2,4	0,8	0,3	0,11	1,9
	17	39	2300	3400	47	19	40	5	2,3	2,4	1,2	0,8	0,15	1,9
	20	62	2100	3100	52	21	42	6	2,3	2,4	1,2	0,8	0,19	1,9
	25	100	1700	2600	62	24	51	8	2,8	2,4	1,2	0,8	0,38	5,6
	30	204	1400	2200	72	27	60	10	2,5	2,4	1,8	1	0,54	14
	35	306	1200	1900	80	31	70	12	3,5	2,4	1,8	1	0,74	16
	40	430	1100	1700	90	33	78	12	4,1	2,5	1,8	1	0,92	38
	45	624	1000	1600	100	36	85	14	4,6	2,5	1,8	1	1,31	43
	50	810	850	1350	110	40	92	14	5,6	2,5	1,8	1	1,74	55
	60	1460	750	1050	130	46	110	18	5,5	3,6	2,6	1,5	2,77	110
	70	1840	600	950	150	51	125	20	6,9	3,6	2,6	1,5	4,16	140
	80	2620	550	850	170	58	140	20	7,5	3,6	2,6	1,5	6,09	180
	90	4260	500	750	190	64	160	20	8,0	3,6	2,6	2	8,2	230
	100	5800	450	680	215	73	175	24	8,5	3,6	2,6	2	12,6	380
	120	10800	370	550	260	86	215	28	10	3,6	2,6	2,5	22	650
	150	21300	300	460	320	108	260	32	12	3,6	3,6	2,5	42	1000
	200	35600	230	350	420	138	350	45	16	7,6	3,6	3	93	2000

1) $T_{max} = 2,5 \times T_{KN}$