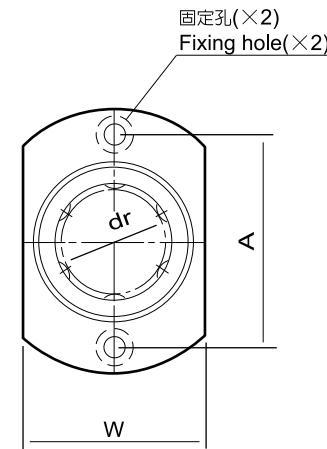
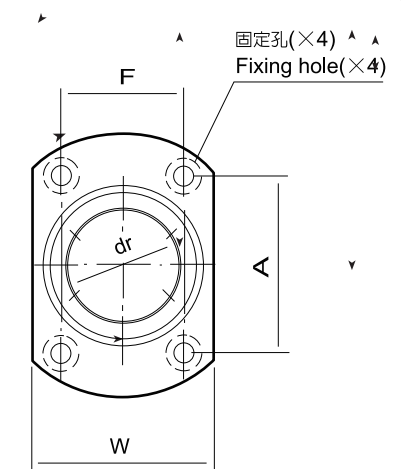
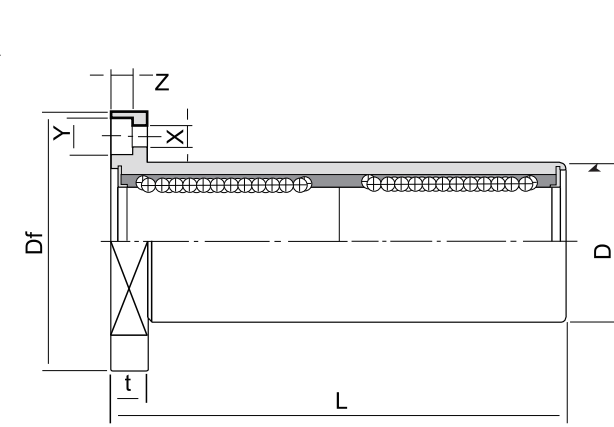


LMH...L-N 切兩側加長凸緣防銹型 (公制規格，無電解鎳處理)

Two Side Cut Flange Double Type
(Metric Dimension, Electroless Nickel Plating)



LMH 13L-N 或較小
LMH 13L-N or less



LMH 16L-N 或較大
LMH 16L-N or more

軸徑 Nominal shaft diameter mm	型號 Model No. LMH...LUU-N	主要尺寸及精度 Main dimensions and tolerance						主要尺寸及精度 Main dimensions and tolerance								偏心 Eccentricity μm	直角度 Squareness μm	基本定格荷重 Basic load rating		重量 Weight g	軸徑 Nominal shaft diameter mm
		dr		D		L		凸緣 Flange										動定格 dynamic C(kgf)	靜定格 static Co(kgf)		
		mm	Tolerance 公差 μm	mm	Tolerance 公差 μm	mm	Tolerance 公差 μm	Df mm	W mm	t mm	A mm	F mm	X mm	Y mm	Z mm						
6	LMH 6LUU-N	6	0	12	0	35	-200	28	18	5	20	—	3.5	6	3.1	15	15	33	54	28	6
8	LMH 8LUU-N	8		15	-13	45		32	21	5	24	—	3.5	6	3.1			44	80	47	8
10	LMH 10LUU-N	10		19	0	55		40	25	6	29	—	4.5	7.5	4.1			60	112	90	10
12	LMH 12LUU-N	12		21		0		57	42	27	6	32	—	4.5	7.5			4.1	83	160	102
13	LMH 13LUU-N	13		23	-16	61		43	29	6	33	—	4.5	7.5	4.1			83	160	123	13
16	LMH 16LUU-N	16		28	-300	70		48	34	6	31	22	4.5	7.5	4.1			125	240	182	16
20	LMH 20LUU-N	20	32	0		80	54	38	8	36	24	5.5	9	5.1	143	279	247	20			
25	LMH 25LUU-N	25	40	-12		112	62	46	8	40	32	5.5	9	5.1	159	320	525	25			
30	LMH 30LUU-N	30	45	-19	123	74	51	10	49	35	6.6	11	6.1	254	560	645	30				