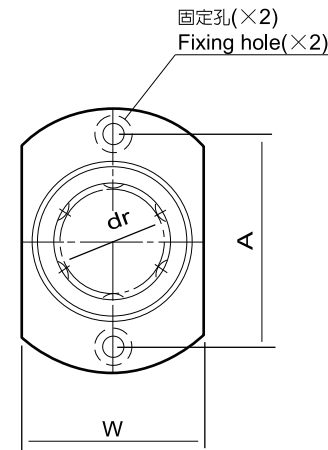
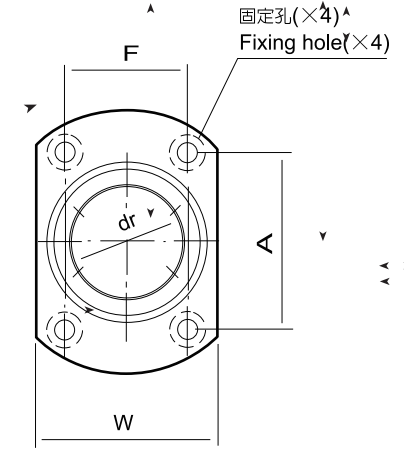
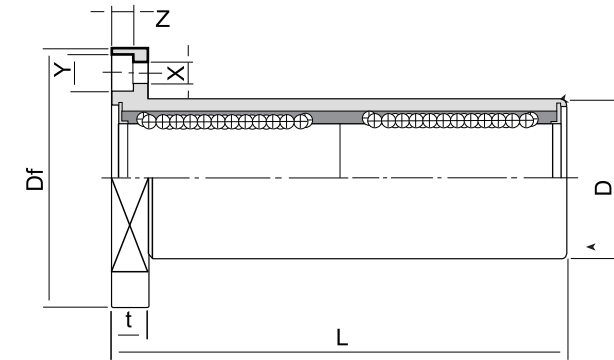


LMH...L 切兩側加長凸緣型 (公制規格)

Two Side Cut Flange Double Type (Metric Dimension)



LMH 13L 或較小
LMH 13L or less



LMH 16L 或較大
LMH 16L or more

軸徑 Nominal shaft diameter mm	型號 Model No. LMH...LUU	主要尺寸及精度 Main dimensions and tolerance						主要尺寸及精度 Main dimensions and tolerance								偏心 Eccentricity μm	直角度 Squareness μm	基本定格荷重 Basic load rating		重量 Weight g	軸徑 Nominal shaft diameter mm	
		dr		D		L		凸緣 Flange										動定格 dynamic C(kgf)	靜定格 static Co(kgf)			
		mm	Tolerance 公差 μm	mm	Tolerance 公差 μm	mm	Tolerance 公差 μm	Df mm	W mm	t mm	A mm	F mm	X mm	Y mm	Z mm							
6	LMH 6LUU	6	0	12	0	35	0	28	18	5	20	—	3.5	6	3.1	15	15	33	54	28	6	
8	LMH 8LUU	8		15	-13	45		-200	32	21	5	24	—	3.5	6			3.1	44	80	47	8
10	LMH 10LUU	10		19	0	55		-300	40	25	6	29	—	4.5	7.5			4.1	60	112	90	10
12	LMH 12LUU	12		21		0			57	42	27	6	32	—	4.5			7.5	4.1	83	160	102
13	LMH 13LUU	13		23	-16	61		0	43	29	6	33	—	4.5	7.5			4.1	83	160	123	13
16	LMH 16LUU	16		28	-19	70			-300	48	34	6	31	22	4.5			7.5	4.1	125	240	182
20	LMH 20LUU	20	32	0		80	0	54	38	8	36	24	5.5	9	5.1	20	20	143	279	247	20	
25	LMH 25LUU	25	40	-12	112	0		62	46	8	40	32	5.5	9	5.1			159	320	525	25	
30	LMH 30LUU	30	45	-19	123	-400		74	51	10	49	35	6.6	11	6.1			254	560	645	30	