

LMF...L LMK...L

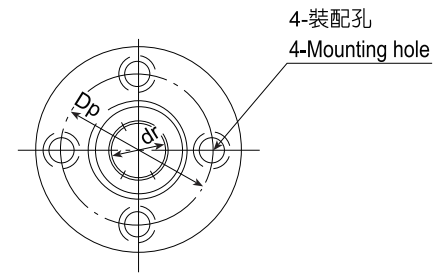
加長凸緣型(公制規格) Flanged Long Type Series(Metric Dimension)



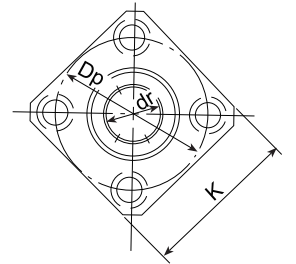
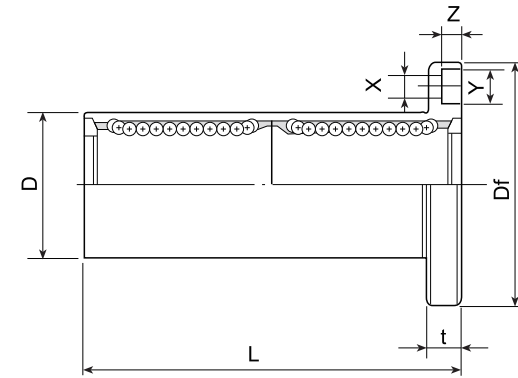
LMF...L



LMK...L



LMF...L



LMK...L

軸徑 Nominal shaft diameter mm	型號 Model No.				主要尺寸及精度 Main dimensions and tolerance											偏心 Eccentricity μm	直角度 Squareness μm	基本定格荷重 Basic load rating			重量 Weight g	軸徑 Nominal shaft diameter mm	
	LMF...L		LMK...L		dr mm	公差 Tolerance μm	D mm	公差 Tolerance μm	L mm	公差 Tolerance μm	凸緣 Flange							動態格 dynamic C(kgf)	靜定格 static Co(kgf)	重量 Weight g			
											Df	K	t	Dp	X								Y
6	LMF 6L	LMF 6LUU	LMK 6L	LMK 6LUU	6		12	0	35	0	28	22	5	20	3.5	6	3.1	15	15	33	54	31 25	6
8	LMF 8L	LMF 8LUU	LMK 8L	LMK 8LUU	8		15	-13	45	-300	32	25	5	24	3.5	6	3.1	15	15	44	80	51 43	8
10	LMF 10L	LMF 10LUU	LMK 10L	LMK 10LUU	10	0	19		55		40	30	6	29	4.5	7.5	4.1	15	15	60	112	98 78	10
12	LMF 12L	LMF 12LUU	LMK 12L	LMK 12LUU	12	-10	21	0	57		42	32	6	32	4.5	7.5	4.1	15	15	67	122	110 90	12
13	LMF 13L	LMF 13LUU	LMK 13L	LMK 13LUU	13		23	-16	61	0	43	34	6	33	4.5	7.5	4.1	15	15	83	160	130 108	13
16	LMF 16L	LMF 16LUU	LMK 16L	LMK 16LUU	16		28		70	-300	48	37	6	38	4.5	7.5	4.1	15	15	125	240	190 165	16
20	LMF 20L	LMF 20LUU	LMK 20L	LMK 20LUU	20	0	32	0	80		54	42	8	43	5.5	9	5.1	20	20	143	280	260 225	20
25	LMF 25L	LMF 25LUU	LMK 25L	LMK 25LUU	25	-12	40	-19	112		62	50	8	51	5.5	9	5.1	20	20	159	320	540 500	25
30	LMF 30L	LMF 30LUU	LMK 30L	LMK 30LUU	30		45		123		74	58	10	60	6.6	11	6.1	20	20	254	560	680 590	30
35	LMF 35L	LMF 35LUU	LMK 35L	LMK 35LUU	35	0	52	0	135		82	64	10	67	6.6	11	6.1	20	20	270	640	1,020 930	35
40	LMF 40L	LMF 40LUU	LMK 40L	LMK 40LUU	40	-15	60	-22	151	-400	96	75	13	78	9	14	8.1	25	25	350	820	1,570 1,380	40
50	LMF 50L	LMF 50LUU	LMK 50L	LMK 50LUU	50		80		192		116	92	13	98	9	14	8.1	25	25	620	1,620	3,600 3,400	50
60	LMF 60L	LMF 60LUU	LMK 60L	LMK 60LUU	60	0 -20	90	0 -25	209		134	106	18	112	11	17	11.1	30	30	770	2,040	4,500 4,060	60