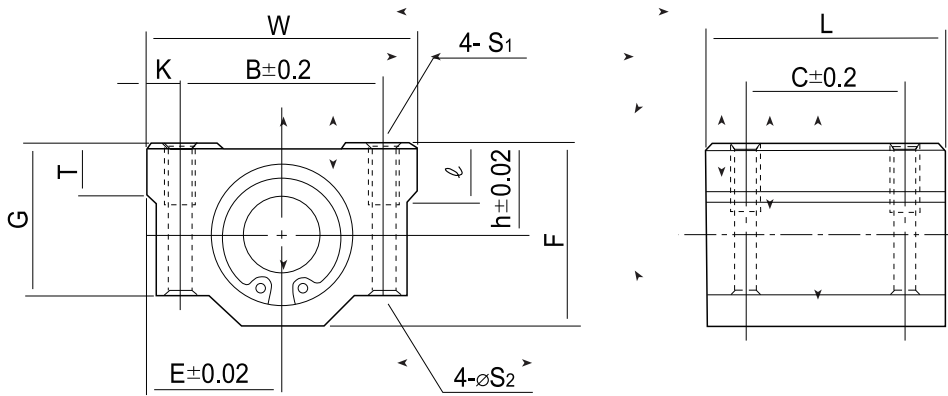


LMA 連座線性軸承

Standard Type Linear Block (Linear Ball Bearing Type)



型號 Model No.	軸徑 Nominal shaft diameter mm	主要尺寸 Main dimensions							裝配尺寸 Mounting dimensions						線性軸承 Linear ball bearing			重量 Weight g
		h	E	W	L	F	G	T	B	C	K	S ₁	S ₂	∅	型號 Model No.	基本動 定格荷重 dynamic C(kgf)	基本靜 定格荷重 static Co(kgf)	
LMA 6UU	6	9	15	30	25	18	15	6	20	15	5	M4	3.4	8	LM 6UU	21	27	34
LMA 8UU	8	11	17	34	30	22	18	6	24	18	5	M4	3.4	8	LM 8UU	28	40	52
LMA10UU	10	13	20	40	35	26	21	8	28	21	6	M5	4.3	12	LM10UU	38	56	92
LMA12UU	12	15	21	42	36	28	24	8	30.5	26	5.75	M5	4.3	12	LM12UU	52	80	102
LMA13 UU	13	15	22	44	39	30	24.5	8	33	26	5.5	M5	4.3	12	LM13UU	52	80	120
LMA16 UU	16	19	25	50	44	38.5	32.5	9	36	34	7	M5	4.3	12	LM16UU	79	120	200
LMA20 UU	20	21	27	54	50	41	35	11	40	40	7	M6	5.2	12	LM20UU	90	140	255
LMA25 UU	25	26	38	76	67	51.5	42	12	54	50	11	M8	7	18	LM25UU	100	160	600
LMA30 UU	30	30	39	78	72	59.5	49	15	58	58	10	M8	7	18	LM30UU	160	280	735
LMA35 UU	35	34	45	90	80	68	54	18	70	60	10	M8	7	18	LM35UU	170	320	1,100
LMA40 UU	40	40	51	102	90	78	62	20	80	60	11	M10	8.7	25	LM40UU	220	410	1,590
LMA50 UU	50	52	61	122	110	102	80	25	100	80	11	M10	8.7	25	LM50UU	390	810	3,340
LMA60 UU	60	58	66	132	122	114	94	30	108	90	12	M12	10.7	25	LM60UU	482	1,020	4,270